

# PCSL1670N

## Edge PC Intel N97 (Quad Core)

KEP IoT

PCSL1670N

- Mémoire jusqu'à 16 Go DDR5
- 1 x HDMI + 1 x Display port, 1 x Line-Out\*, 1 x Mic-In\*
- 2 x Ethernet 2.5 Gbps
- 2 x RS232/422/485 / 4 x USB 2.0
- 1 x M.2 B-Key pour SSD

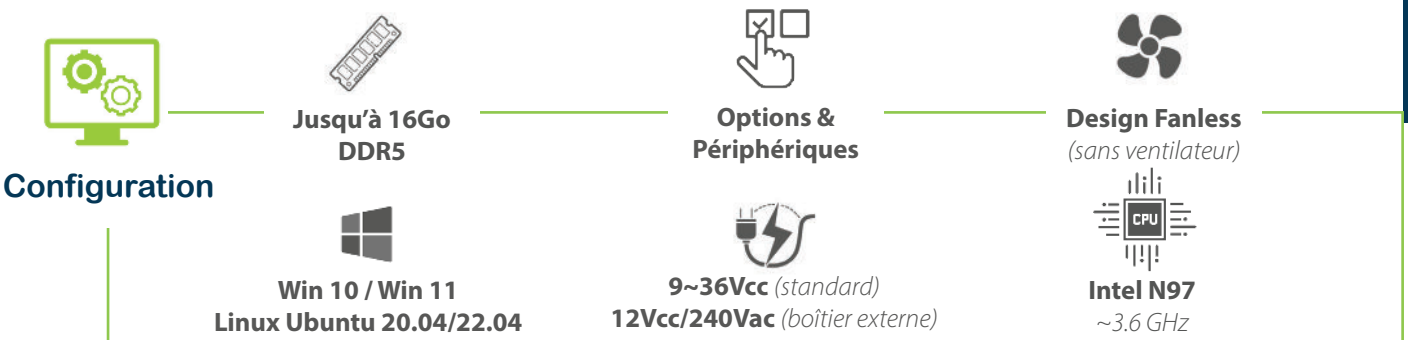


UC INDUSTRIELLES

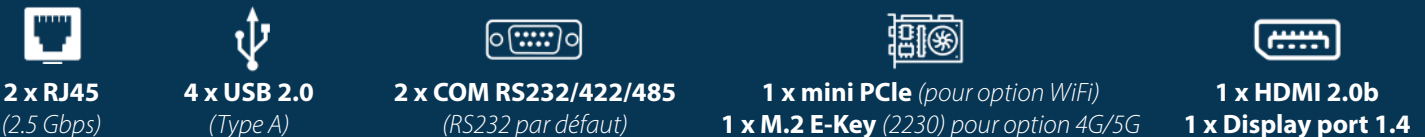
### Compact, Puissant, Connecté !

Le PC Edge PCSL1670N intègre vos environnements professionnels en offrant un compromis idéal entre simplicité et efficacité.

Cette Box PC offre une solution complète et convient aux utilisations nécessitant puissance, connectivité et accessibilité.



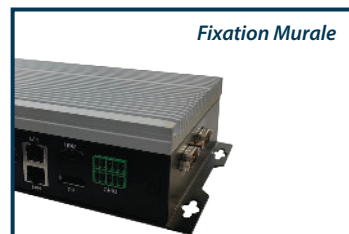
### Connectivité



### Les «Plus» produit



GPIO



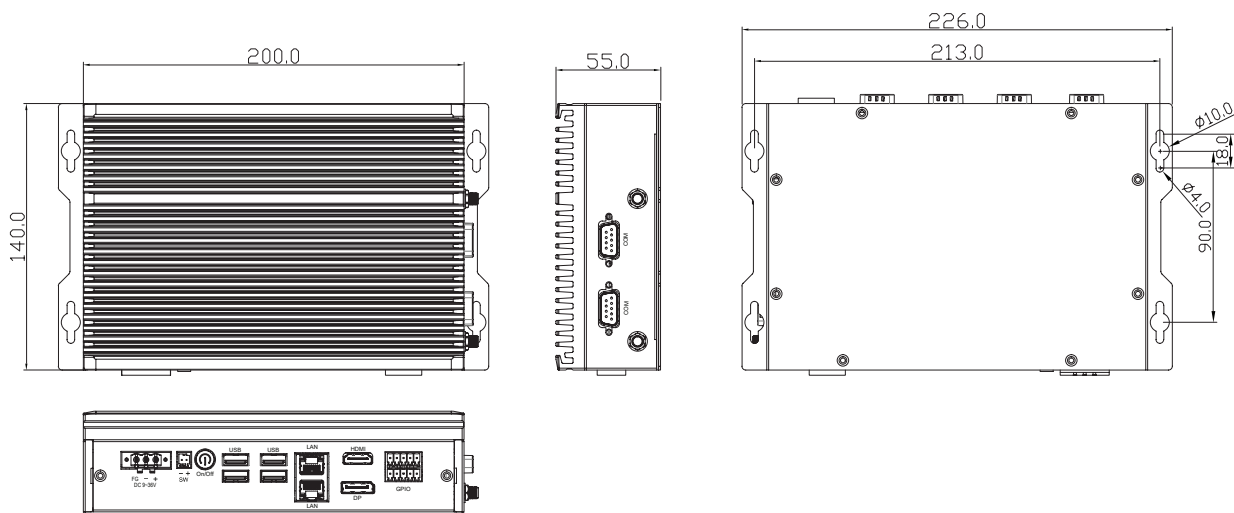
Fixation Murale

### Plus de 30 ans d'expérience auprès de nos clients industriels





PCSL1670N		
CONFIGURATION	Processeur	Intel N97 - Quad Core (jusqu'à 3.6 GHz)
	Mémoire	Jusqu'à 16 Go DDR5
	Stockage (DD)	1 x M.2 B-Key 2242 pour SSD (interface SATA)
	OS	Windows 11, Win 10, Linux Ubuntu 20.04/22.04
	Connexions *	WiFi, Bluetooth, 3G / 4G (avec module externe)
CONNECTIVITÉ	Ethernet	2 x Ethernet 10/100/1000/2500 Mbps
	USB	4 x USB 2.0 (en façade)
	Série	2 x RS232/422/485 (défaut RS-232)
	E/S Audio	1 x Line-out*, 1 x Mic-in*
	E/S Vidéo	1 x HDMI 2.0b (jusqu'à 4K) + 1 x Display port 1.4 (jusqu'à 4K)
	Extensions (sur le bus)	1 x slot Mini PCIe (3027/3051) pour module WiFi 1 x M.2 M Key (3042/3052) pour module 4G/5G
	Power	1 x bouton M/A + LED de statut
	Connecteur d'alimentation	1 x connecteur 3 broches (terminal interne) 1 x connecteur 2 broches (switch)
	GPIO	8 x GPIO (4-IN/4-OUT, 3.3V / 5V)
ALIM & MÉCANIQUE	Construction	Radiateur Aluminium / Chassis Acier
	Alimentation	9~36Vcc
	Consommation	2.51A@24Vcc
	Fixation Vesa	Support mural, Rail DIN*
	Dimensions (en mm)	200 x 140 x 55
	Poids (en Kg)	2.5
AUTRES	Ventilateur	Fanless (sans ventilateur)
	T° fonctionnement	-30°C~+70°C
	T° stockage	-40°C~+85°C
	Humidité	10~95% @ 40°C (sans condensation)
	Certifications	CE/FCC (Classe A), UKCA, RoHS, UL 61010-2-201



**DÉTERMINAISON RÉFÉRENCES : Exemple avec un PCSL1670N21**

**CONFIGURATION & OPTIONS**

<b>Mémoire</b> <b>2 = 8 Go</b> 3 = 16 Go <b>Processeur</b> <b>1 = Intel N97 - (jusqu'à 3.6GHz)</b>	<b>1 x emplacement M.2 SATA</b> X = Aucun SSD M2S 128 Go SSD M2S 256 Go SSD M2S 512 Go SSD M2S 1 To	<b>Connexion sans fil</b> X = Aucune Wifi +Bluetooth 3G / 4G
	<b>Port Série COM1</b> 1 = RS232 2 = RS422 3 = RS485	<b>Alimentation</b> 1 = Alimentation 9~36 Vcc (standard) 2 = Adaptateur AC/DC 12V~240Vac